

ICS 01.080.20;65.060.01
B 90



中华人民共和国国家标准

GB 10396—2006
代替 GB 10396—1999

GB 10396—2006

农林拖拉机和机械、草坪和园艺动力机械 安全标志和危险图形 总则

Tractors, machinery for agriculture and forestry, powered lawn and garden
equipment—Safety signs and hazard pictorials—General principles

(ISO 11684:1995, MOD)

中华人民共和国
国家标准
农林拖拉机和机械、草坪和园艺动力机械
安全标志和危险图形 总则
GB 10396—2006

*

中国标准出版社出版发行
北京复兴门外三里河北街16号
邮政编码:100045

网址 www.bzcs.com

电话:68523946 68517548

中国标准出版社秦皇岛印刷厂印刷

各地新华书店经销

*

开本 880×1230 1/16 印张 3.25 字数 92 千字

2006年10月第一版 2006年10月第一次印刷

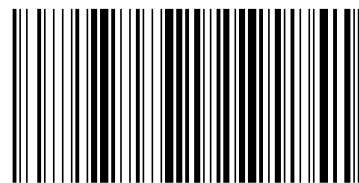
*

书号:155066·1-28193 定价 21.00 元

如有印装差错 由本社发行中心调换

版权专有 侵权必究

举报电话:(010)68533533



GB 10396—2006

2006-03-29 发布

2006-11-01 实施

中华人民共和国国家质量监督检验检疫总局
中国国家标准化管理委员会 发布

D.8.6 表示与危险保持安全距离的箭头

这类箭头一般用于避免危险图形中,对于有文字带的安全标志是白色背景下的一个黑色箭头;对于无文字带的安全标志是黄色背景下的一个黑色箭头。箭头尺寸见图 D.26。使用这类箭头时,一般应按图 D.26 所示 60% 的实际单元比例尺寸绘制,当然为适应个别的图形,单元尺寸可有所不同。图 D.27 给出了使用表示与危险保持安全距离意图的箭头的危险图形示例。

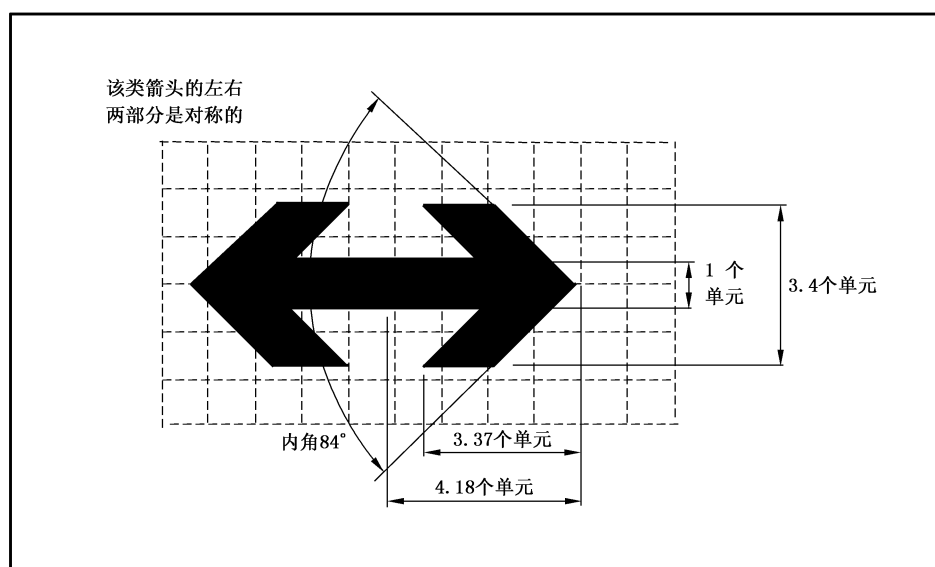


图 D.26 表示与危险保持安全距离意图的箭头

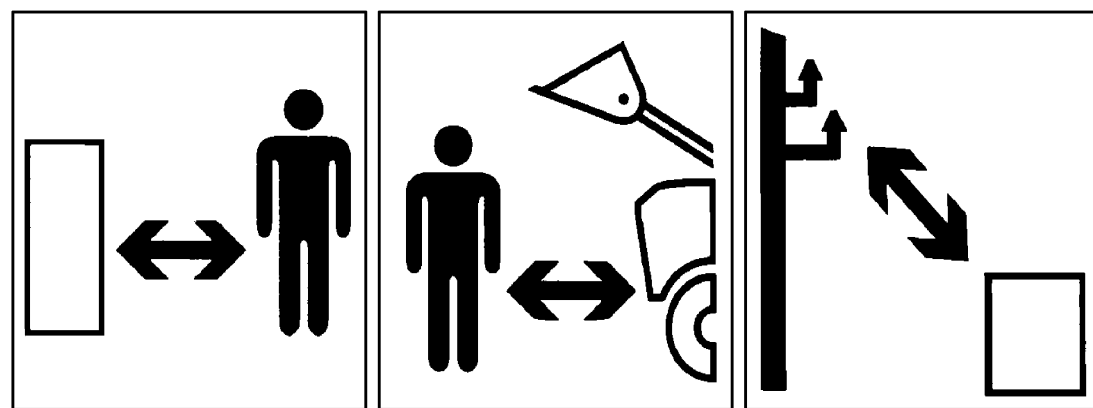


图 D.27 使用表示与危险保持安全距离意图的箭头的图形示例

D.9 表示禁止动作和危险位置的图形

D.9.1 避免危险图形经常传递一种意图,即禁止一项动作或人在一个特定的位置上可能是危险的。一般来说,使用红色“×”表示一个危险位置。使用红色“×”或红色“⊙”表示一项禁止动作;优先选用红色“×”。图 D.28 给出了这两个图形要素。“×”和“⊙”的大小取决于它们在具体图形中如何使用。为易于辨认,它们应足够大,但必须注意避免使图形中的任何重要部分因此而模糊不清。

前 言

本标准的第 10 章、第 11 章、第 12 章、第 13 章和第 14 章为推荐性的,其余为强制性的。

本标准修改采用国际标准 ISO 11684:1995《农林拖拉机和机械、草坪和园艺动力机械 安全标志和危险图形 总则》。

本标准根据 ISO 11684:1995 重新起草。

考虑到我国国情,在采用 ISO 11684:1995 时进行了如下修改:

——去掉了 ISO 11684:1995 第 1 章中引用的两项国际标准及国际标准的第 2 章;

——有关图形中的英文改为中文;

——删除了 ISO 11684:1995 的附录 E《参考文献》。

这些技术性差异已编入正文中并在它们所涉及的条款的页边空白处用垂直单线标识。

为便于使用,本标准还作了下列编辑性修改:

——“本国际标准”改为“本标准”;

——删除 ISO 11684:1995 的前言;

——增加了国家标准前言。

本标准代替 GB 10396—1999《农林拖拉机和机械、草坪和园艺动力机械 安全标志和危险图形 总则》。本标准与 GB 10396—1999 相比主要变化如下:

——标准由全文强制变为条文强制。

本标准的附录 A、附录 B、附录 C 和附录 D 为资料性附录。

本标准由中国机械工业联合会提出。

本标准由全国农业机械标准化技术委员会归口。

本标准起草单位:中国农业机械化科学研究院、洛阳拖拉机研究所、呼和浩特畜牧机械研究所。

本标准主要起草人:张咸胜、尚项绳、王建平、陈俊宝、孔庆梅、关朋。

本标准所代替标准的历次版本发布情况为:

——GB 10396—1999。

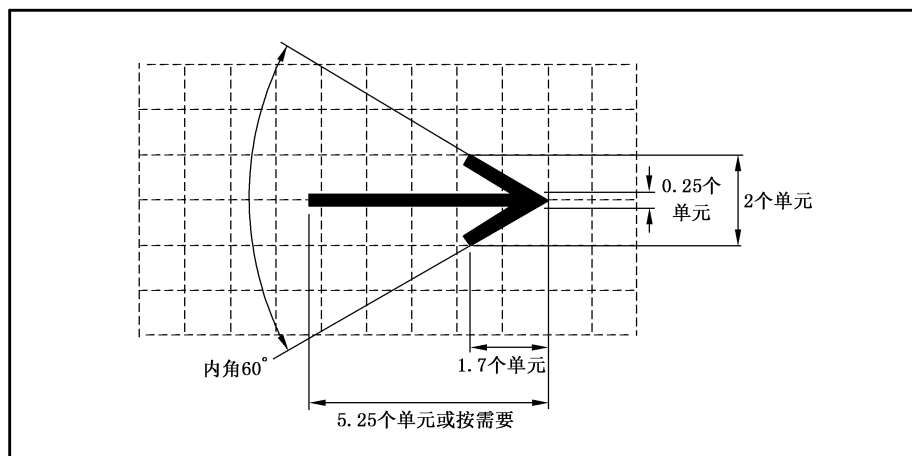


图 D.20 表示机器部件运动方向的箭头



图 D.21 使用表示机器部件运动方向的箭头的图形示例

D.8.4 表示整机运动方向的箭头

这类箭头通常是白色背景下的一个黑色箭头,它可以是直的、斜的或弯曲的。箭头尺寸见图 D.22。使用这类箭头时,一般应 100%地按 D.22 所示的实际单元比例尺寸绘制,当然为适应个别的图形,单元尺寸可有所不同。图 D.23 给出了使用这类箭头表示整机运动方向的危险图形示例。由于图 D.20 和图 D.22 中的箭头的唯一区别是线条的相对粗细不同,同时出现两个几乎相同的箭头的情况是可能的,这时,使用图 D.20 中的箭头表示机器部件运动方向,使用图 D.22 中的箭头表示整机运动方向。

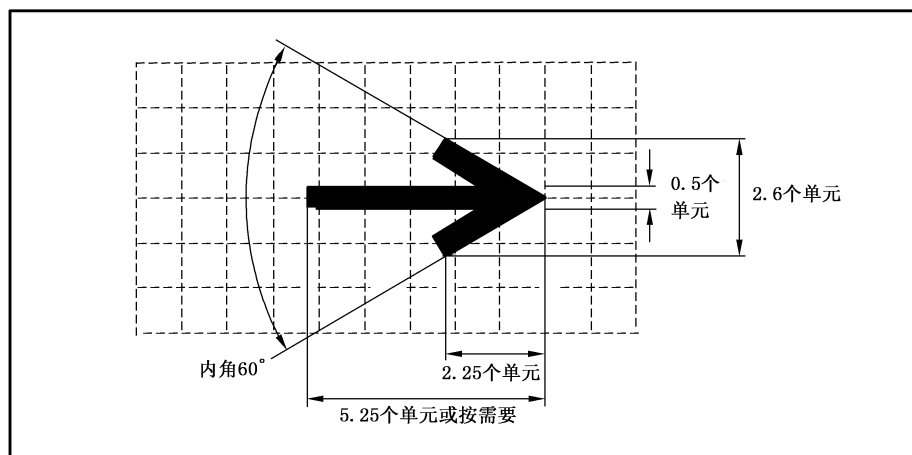


图 D.22 表示整机运动方向的箭头

农林拖拉机和机械、草坪和园艺动力机械 安全标志和危险图形 总则

1 范围

本标准规定了农林拖拉机和机械、草坪和园艺动力机械用安全标志和危险图形的设计和使用原则。本标准还给出了安全标志的作用、安全标志的基本型式和颜色、安全标志带的设计规范等。

2 通过设计减小风险

2.1 安全贯穿在机器设计、制造、操作、说明和检查过程中。在不过分降低产品功能的情况下,可通过下列措施充分减小或消除风险:

- 选择适当的设计结构和构成材料,消除或减小危险;
- 减少操作者介入危险区的需要,以限制其面临危险;
- 通过设计不能恰当地消除或充分限制的危险,应采用防护装置或其他安全装置,以保护人们,避免危险。

2.2 尽管机器采取了恰当的设计结构和安全装置,但仍可能存在遗留风险,安全标志则用于警告操作者和其他人员存在的有关遗留风险。

3 安全标志的作用

3.1 安全标志的作用如下:

- 提醒人们存在危险或有潜在危险;
- 指示危险;
- 描述危险的性质;
- 解释危险可能造成潜在伤害的后果;
- 指示人们如何避免危险。

3.2 为了实现上述作用,安全标志应鲜明、醒目,应位于清晰易见的位置,应最大程度地予以保护,防止其损坏和磨损,还应具有适当长的寿命。

4 安全标志的型式

4.1 安全标志由边框围绕的两个或两个以上的矩形带构成,用来传递与机器操作有关的危险信息。

4.2 安全标志有下列 4 种标准型式:

- 符号带和文字带组成的两带式安全标志(见 4.4);
- 符号带、图形带和文字带组成的三带式安全标志(见 4.5);
- 图形带和文字带组成的两带式安全标志(见 4.6);
- 两个图形带组成的两带式安全标志(见 4.7)。

4.3 安全标志分竖排列和横排列两种排列形式,应优先采用竖排列式。应根据下列情况最终选择安全标志的型式和排列形式:能否最有效地传递信息;产品将被销往的地区和使用的语言;法规要求和安全标志可利用的空间。

4.4 符号带和文字带组成的两带式安全标志:见图 1,符号带由安全警戒符号和 3 个危险程度标志词